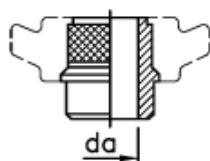
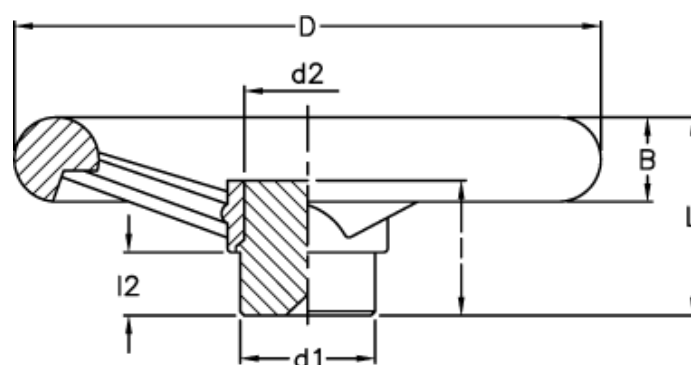
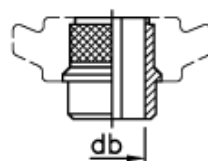


Varenummer: 2301077711  
 Beskrivelse: E+G Håndhjul  
 VR.250 FP

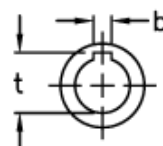
## Mål



da max tilladelig  
 boring uden not



db max tilladelig  
 boring med not



B	= 30	l	= 44
b	= 8	L	= 66
C (N*m)	= 405	L (J)	= 19
D	= 247	l2	= 15
d1	= 49	t	= 30.3
d2	= 38		
da	= 34		
db	= 27		